

Архангельск (8182)63-90-72, Астана +7(7172)727-132, Белгород (4722)40-23-64, Брянск (4832)59-03-52, Владивосток (423)249-28-31, Волгоград (844)278-03-48, Вологда (8172)26-41-59, Воронеж (473)204-51-73, Екатеринбург (343)384-55-89, Иваново (4932)77-34-06, Ижевск (3412)26-03-58, Казань (843)206-01-48, Калининград (4012)72-03-81, Калуга (4842)92-23-67, Кемерово (3842)65-04-62, Киров (8332)68-02-04, Краснодар (861)203-40-90, Красноярск (391)204-63-61, Курск (4712)77-13-04, Липецк (4742)52-20-81, Магнитогорск (3519)55-03-13, Москва (495)268-04-70, Мурманск (8152)59-64-93, Набережные Челны (8552)20-53-41, Нижний Новгород (831)429-08-12, Новокузнецк (3843)20-46-81, Новосибирск (383)227-86-73, Орел (4862)44-53-42, Оренбург (3532)37-68-04, Пенза (8412)22-31-16, Пермь (342)205-81-47, Ростов-на-Дону (863)308-18-15, Рязань (4912)46-61-64, Самара (846)206-03-16, Санкт-Петербург (812)309-46-40, Саратов (845)249-38-78, Смоленск (4812)29-41-54, Сочи (862)225-72-31, Ставрополь (8652)20-65-13, Тверь (4822)63-31-35, Томск (3822)98-41-53, Тула (4872)74-02-29, Тюмень (3452)66-21-18, Ульяновск (8422)24-23-59, Уфа (347)229-48-12, Челябинск (351)202-03-61, Череповец (8202)49-02-64, Ярославль (4852)69-52-93
Россия, Казахстан и другие страны ТС доставка в любой город

Единый адрес: gvz@nt-rt.ru
Веб-сайт: <http://gazovik.nt-rt.ru>

«Оптимус»

**с двумя основными и двумя резервными
линиями редуцирования
и разными регуляторами на среднее и низкое
выходное давление
при последовательной установке регуляторов**

Технические характеристики

Описание

Пункты редуцирования газа «Оптимус» предназначены для снижения высокого или среднего давления газа до требуемого, для автоматического поддержания заданного выходного давления независимо от изменения расхода и входного давления, для автоматического отключения подачи газа при аварийном повышении или понижении выходного давления от допустимых заданных значений, для очистки от механических примесей газа, поставляемого по ГОСТ 5542-87.

В состав пункта входят:

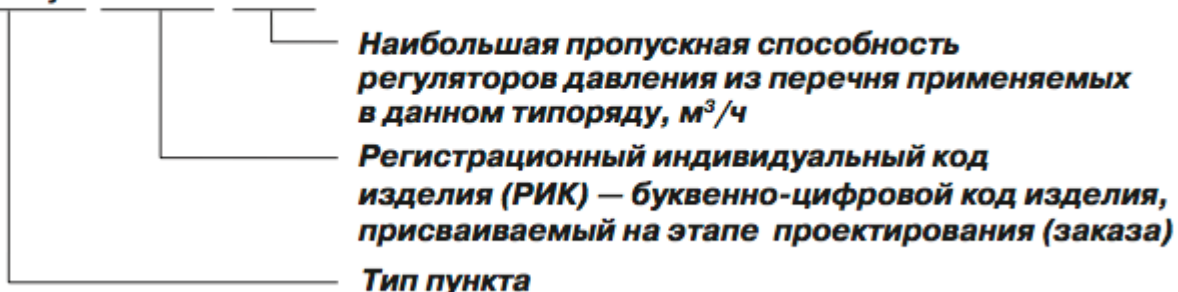
- — узлы фильтрации;
- — две линии редуцирования давления газа — основная и резервная — первой ступени;
- — две линии редуцирования давления газа — основная и резервная — второй ступени.

Модель	7000
Применяемые регуляторы давления газа первой ступени редуцирования	РДГ-50, РДБК-50, РДП-50, РДГ-П50
Применяемые регуляторы давления газа второй ступени редуцирования	РДНК-32, РДУ-32, РДНК-400, РДНК-1000, РДК-50, РДНК-50

Стандартное климатическое исполнение пунктов – У1 ГОСТ 15150 (в исполнении «УХЛ» — по требованию заказчика). Исполнение на раме — У2–У4.

Условное обозначение

Оптимус-А0000-7000



Наименование регулятора	А, мм	В, мм	С, мм	D, мм	Ду (вход/выход1/выход2)	Рвх, МПа	Мах. расход, м ³ /ч	Масса, кг	
								исп. в шкафу	исп. на раме
РДГ-50/РДНК	2050	1150	1600	650	50/50/50	1,2	6040/850	850	750
РДП-50/РДНК	2050	1150	1600	650	50/50/50	1,2	6400/850	900	800
РДБК-50/РДНК	2050	1150	1600	650	50/50/50	1,2	5530/850	900	800
РДГ-50/РДНК-32	2050	1150	1600	650	50/50/32	1,2	6040/105	850	750
РДП-50/РДНК-32	2050	1150	1600	650	50/50/32	1,2	6400/105	900	800
РДБК-50/РДНК-32	2050	1150	1600	650	50/50/32	1,2	5530/105	900	800

Устройство и принцип работы

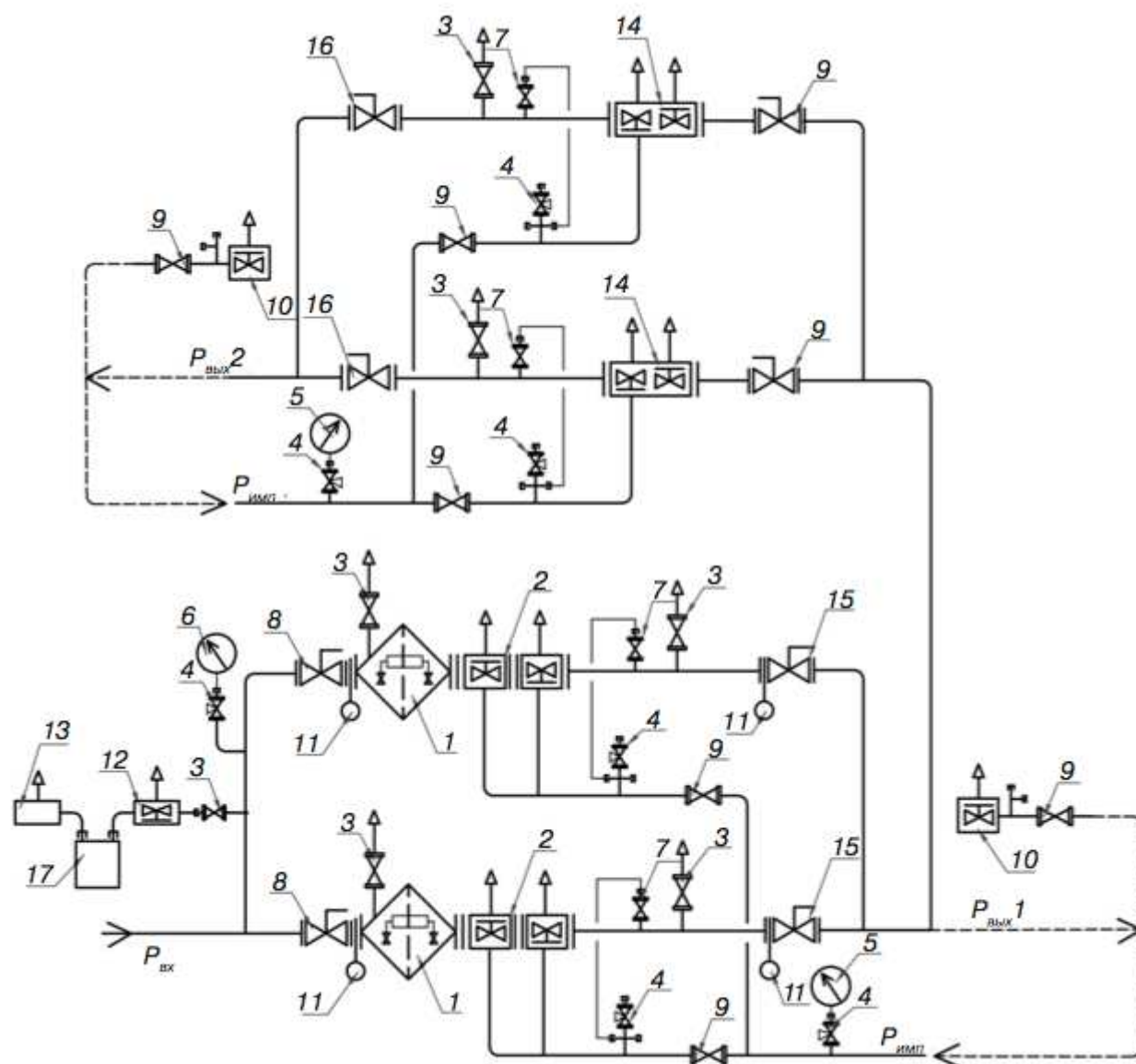
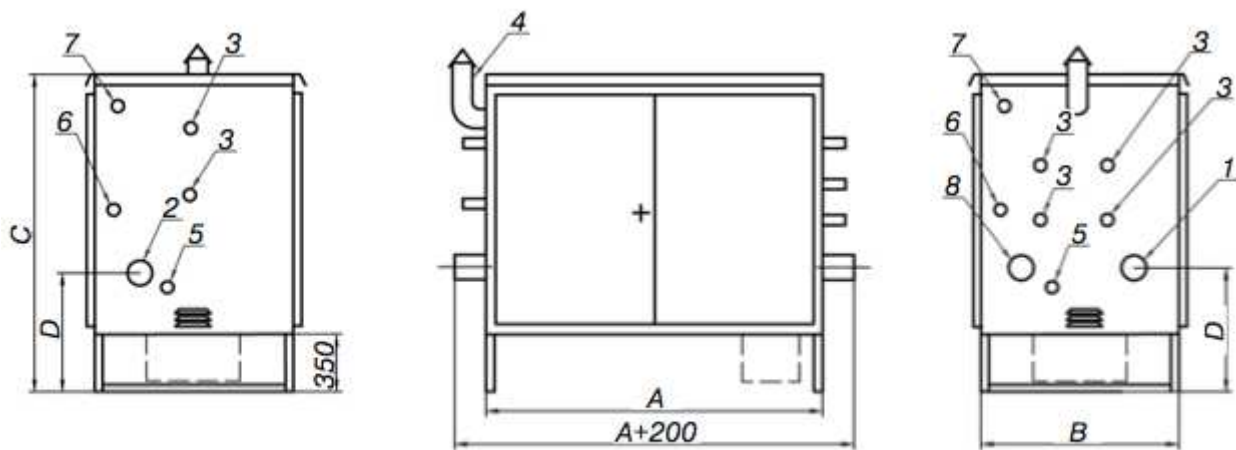


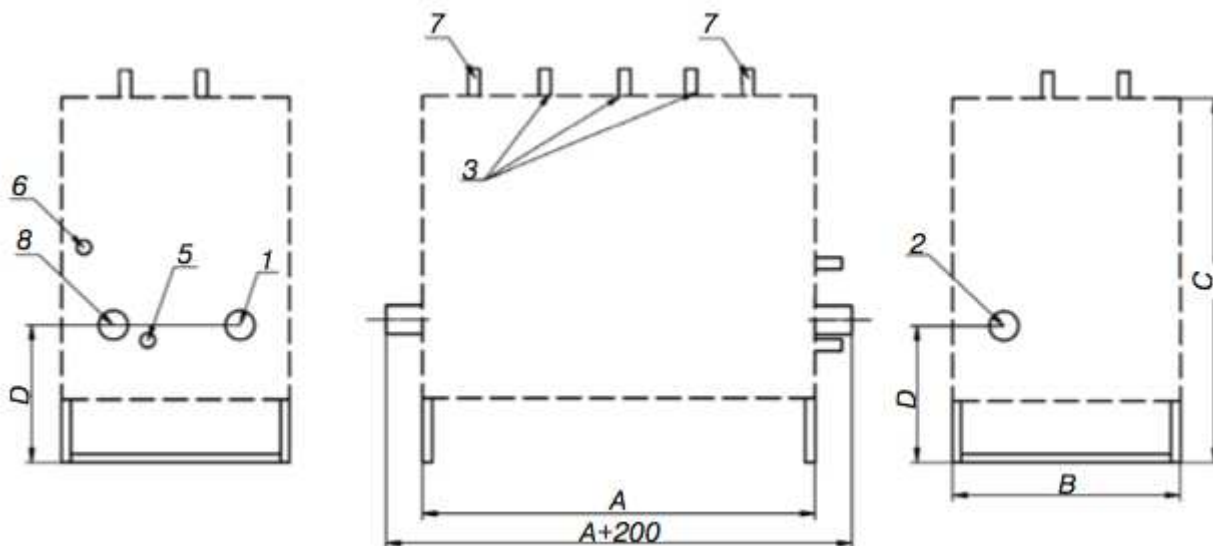
Схема пневматическая функциональная:

1 — фильтр газовый с ИПД; 2 — регулятор давления газа; 3, 7, 9, — кран шаровой; 4 — кран под манометр; 5 — выходной манометр; 6 — входной манометр; 8 — кран шаровой (диковый затвор) входной; 10 — клапан предохранительный сбросной; 11 — поворотная заглушка; 12 — регулятор давления газа на отопление; 13 — газогорелочное устройство; 14 — регулятор давления газа; 15 — кран шаровой (дисковый затвор) первой ступени; 16 — кран шаровой (дисковый затвор) второй ступени; 17 — счетчик газа



Габаритный чертеж пункта редуцирования газа, исполнение в шкафу:

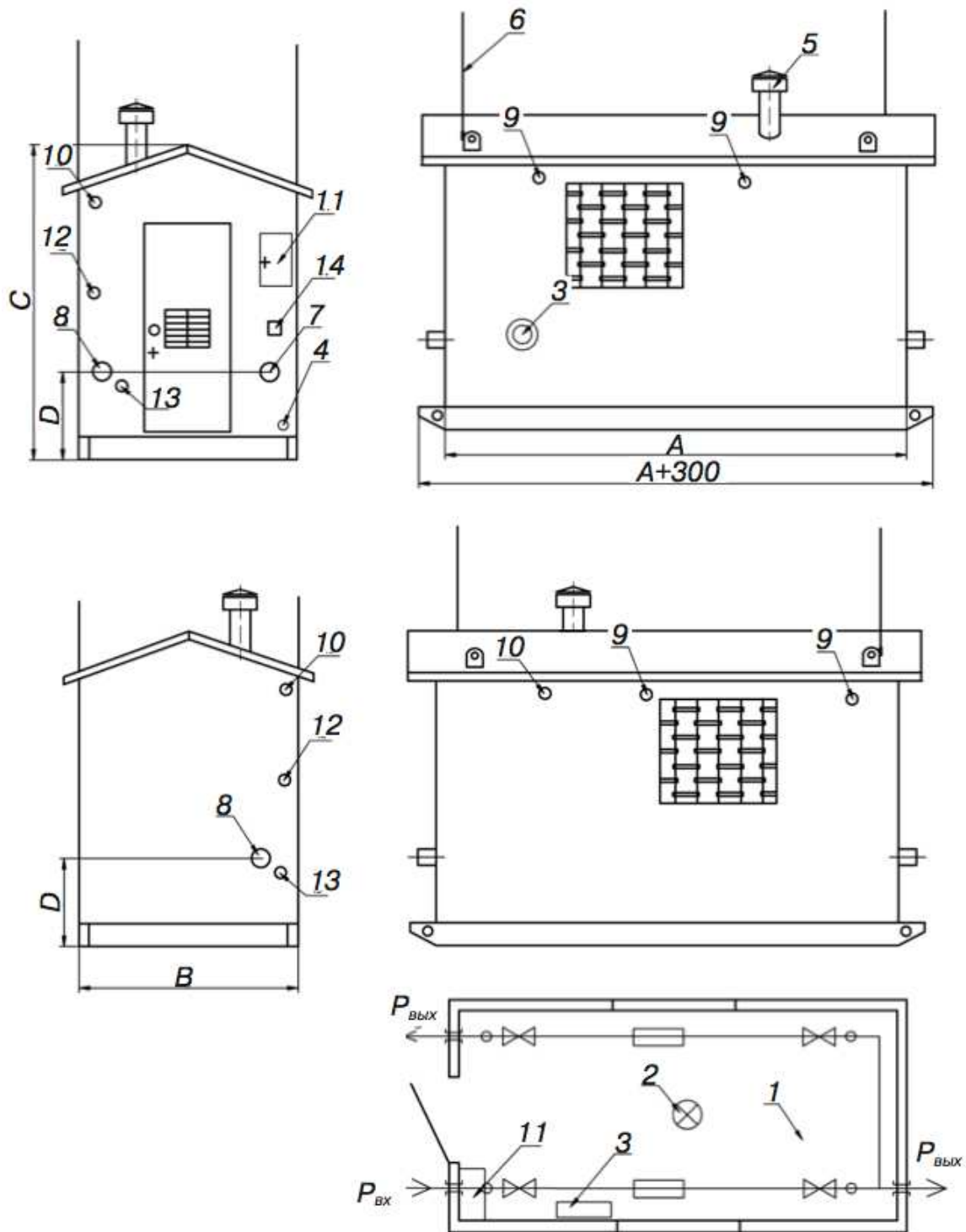
1 — Рвх; 2 — Рвых 1.; 3 — продувочный патрубок; 4 — дымоход; 5 — подвод импульса к регулятору; 6 — вход ПСК; 7 — выход ПСК; 8 — Рвых 2



Габаритный чертеж пункта редуцирования газа, исполнение на раме:

1 — Рвх; 2 — Рвых 1; 3 — продувочный патрубок; 5 — подвод импульса к регулятору; 6 — вход ПСК; 7 — выход ПСК; 8 — Рвых 2

Наименование регулятора	А, мм	В, мм	С, мм	Д, мм	Ду (вход/выход)	Рвх, МПа	Мах. расход, м3/ч	
РДГ-50/РДНК	2500	2100	2500	650	50/50/50	1,2	6040/850	2500
РДП-50/РДНК	2500	2100	2500	650	50/50/50	1,2	6400/850	2500
РДБК-50/РДНК	2500	2100	2500	650	50/50/50	1,2	5530/850	2500
РДГ-50/РДНК-32	2500	2100	2500	650	50/50/32	1,2	6040/105	2500
РДП-50/РДНК-32	2500	2100	2500	650	50/50/32	1,2	6400/105	2500
РДБК-50/РДНК-32	2500	2100	2500	650	50/50/32	1,2	5530/105	2500



Габаритный чертеж пункта редуцирования газа, исполнение в блоке:

1 - рабочий отсек; 2 - светильник; 3 - газовый конвектор; 4 - ввод электрокабеля; 5 - дефлектор; 6 - молниеотвод; 7 - P_{вх}; 8 - P_{вых}; 9 - продувочный патрубок; 10 - выход ПСК; 11 - электросит; 12 - вход ПСК; 13 - подвод импульса к регулятору; 14 - выключатель

Архангельск (8182)63-90-72, Астана +7(7172)727-132, Белгород (4722)40-23-64, Брянск (4832)59-03-52, Владивосток (423)249-28-31, Волгоград (844)278-03-48, Вологда (8172)26-41-59, Воронеж (473)204-51-73, Екатеринбург (343)384-55-89, Иваново (4932)77-34-06, Ижевск (3412)26-03-58, Казань (843)206-01-48, Калининград (4012)72-03-81, Калуга (4842)92-23-67, Кемерово (3842)65-04-62, Киров (8332)68-02-04, Краснодар (861)203-40-90, Красноярск (391)204-63-61, Курск (4712)77-13-04, Липецк (4742)52-20-81, Магнитогорск (3519)55-03-13, Москва (495)268-04-70, Мурманск (8152)59-64-93, Набережные Челны (8552)20-53-41, Нижний Новгород (831)429-08-12, Новокузнецк (3843)20-46-81, Новосибирск (383)227-86-73, Орел (4862)44-53-42, Оренбург (3532)37-68-04, Пенза (8412)22-31-16, Пермь (342)205-81-47, Ростов-на-Дону (863)308-18-15, Рязань (4912)46-61-64, Самара (846)206-03-16, Санкт-Петербург (812)309-46-40, Саратов (845)249-38-78, Смоленск (4812)29-41-54, Сочи (862)225-72-31, Ставрополь (8652)20-65-13, Тверь (4822)63-31-35, Томск (3822)98-41-53, Тула (4872)74-02-29, Тюмень (3452)66-21-18, Ульяновск (8422)24-23-59, Уфа (347)229-48-12, Челябинск (351)202-03-61, Череповец (8202)49-02-64, Ярославль (4852)69-52-93

Россия, Казахстан и другие страны ТС доставка в любой город

Единый адрес: gvz@nt-rt.ru

Веб-сайт: <http://gazovik.nt-rt.ru>